

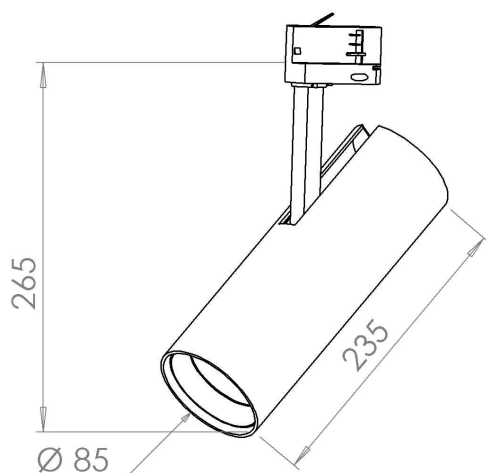
# Schienenstrahler XT

## XT440 3000LM 12 930 DA



### Produktmerkmale

- Aufbaurichtstrahler, dreh- und schwenkbar.
- Gehäuse aus Aluminium Druckguss mit Bajonettverschluss.
- Kühlkörper aus stranggepresstem Aluminium.
- 355° drehbar und 180° schwenkbar.
- Sicherheitsglas und Reflektor im Bajonetttring integriert.
- Alle sichtbaren Teile pulverbeschichtet nach RAL.
- Reflektor aus Aluminium, gebläut und eloxiert.
- 3-Phasen-Stromschienenadapter oder Decken-/ Wandschild.
- inkl. LED – Konverter.

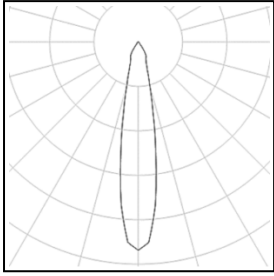


### Technische Daten

Ansteuerung	Lichtstrom	Lichtfarbe	Abstrahlwinkel	Leistungsaufnahme	Schutzart
DALI	2880 lm	3000 K	12°	27,4 W	IP20

# Schienenstrahler XT

## XT440 3000LM 12 930 DA



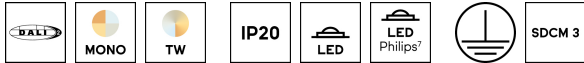
<b>Lebensdauer</b>	50.000 h
<b>Umgebungstemperatur</b>	+5 ... +35°C
<b>Lager- &amp; Transporttemperatur</b>	-25 ... +70°C
<b>Nennspannung</b>	AC 220 ... 240 V
<b>Nennfrequenz</b>	50 / 60 Hz
<b>Gewicht</b>	1,1 kg

<b>Gehäusematerial</b>	Aluminium
<b>Schutzklasse</b>	I
<b>Schutzart</b>	IP20
<b>Anschlussart</b>	Stromschiene
<b>Farbtreue</b>	SDCM 3
<b>Farbwiedergabe</b>	typ. 92

## Abmessungen

Höhe (H)	Länge (L)	Durchmesser
265 mm	235 mm	85 mm

## Weitere Produkteigenschaften



## Weitere Informationen

[www.instalighting.de](http://www.instalighting.de)