

# Outdoor Miniaturstrahler OS5

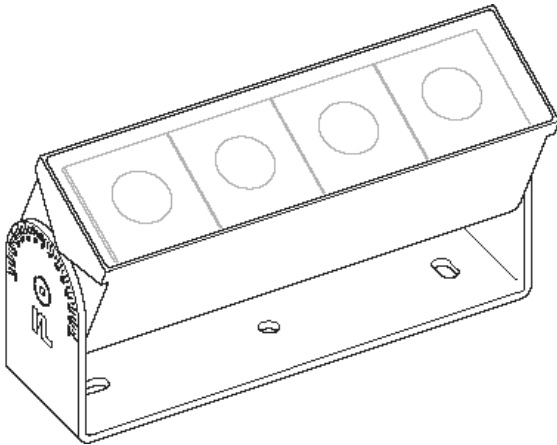
## OS5 1x4 DB703 RGB ME RW S

### 14082024

#### Produktmerkmale

Der Außenstrahler OS5 basiert auf der neuartigen Lichtplattform »Elements« von InstaLighting. Die minimalistische Bauform des OS5 wurde speziell für naturnahe Lichtkonzepte entwickelt und in Feldversuchen getestet.

Licht in der Landschaftsplanung stellt die Lichtwirkung in den Mittelpunkt, verbietet die Leuchte aber am besten aus dem Blickfeld. Kunstlicht sollte in der Landschaftsplanung ein natürliches Erscheinungsbild erzeugen. Dazu gehört z.B. die richtige Lichtrichtung. Licht, das von oben nach unten strahlt, erzeugt ähnlich der Sonne oder dem Mond charakteristische Schattenbilder. Unter Bäumen erleben wir so ein natürliches dynamisches Spiel aus Licht, Schatten und Wind. Naturnahe Lichtkonzepte werden wir dabei auch dem Thema der „Lichtverschmutzung“ gerecht, schützen die Biodiversität und machen Landschaft in der Nacht fühlbar und eindrucksvoller erlebbar.



#### Technische Daten

##### Schutzart

IP67

<b>Lebensdauer</b>	L80B10 60.000h @25°C
<b>Umgebungstemperatur</b>	-20 ... +35°C
<b>Lager- &amp; Transporttemperatur</b>	-25 ... +70°C
<b>Nennspannung</b>	DC 48 V

<b>Gehäusematerial</b>	Aluminium, Einscheiben-Sicherheitsglas
<b>Schutzklasse</b>	III
<b>Schutzart</b>	IP67
<b>Schlagfestigkeit</b>	IK10 / IK08
<b>Anschlussart</b>	freies Leitungsende

# Outdoor Miniaturstrahler OS5

## OS5 1x4 DB703 RGB ME RW S

### 14082024

Farbwiedergabe SDCM 3


Farbwiedergabe typ. 92 / TW

### Abmessungen

### Weitere Produkteigenschaften



### Zubehör

Order Code	Beschreibung	
Z-OS5 SPIESS		
Z-OS5 AST		
PSU 48V 30W IP20	48V Konstantspannungsnetzteil mit einer Ausgangsleistung von 30W zum Betrieb von LED-Modulen.	
PSU 48V 200W IP20	48V Konstantspannungsnetzteil mit einer Ausgangsleistung von 200W zum Betrieb von LED-Modulen.	
PSU 48V 200W IP67	48V Konstantspannungsnetzteil mit einer Ausgangsleistung von 200W zum Betrieb von LED-Modulen. Das Netzteil ist IP67-geschützt.	
DMX-ELEMENTS Gateway EB	Kompaktes Gateway zur Anbindung von ELEMENTS-Produkten am DMX512. DMX Adressen über DMX-RDM einstellbar. Umsetzung von bis zu 96 DMX-Kanälen auf einen ELEMENTS R-Wire Strang. Automatische Zuordnung der angeschlossenen Lichtmodule. Verschiedene Steuerungsoptionen über DMX-RDM auswählbar. 8-Bit und 16-Bit Modus. Für Tunable White und RGB Leuchten einsetzbar.	

# Outdoor Miniaturstrahler OS5

OS5 1x4 DB703 RGB ME RW S

14082024

Weitere Informationen

[www.instalighting.de](http://www.instalighting.de)