

Outdoor Miniaturstrahler OS5

OS5 1x2 DB703 922 WFL DW28 S

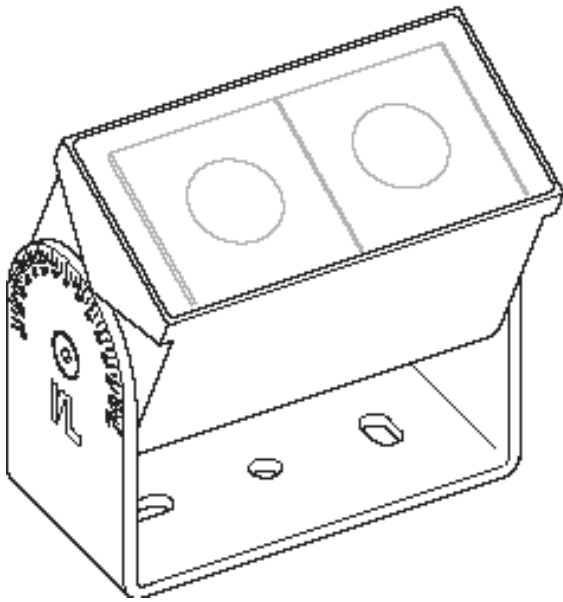
16072024



Produktmerkmale

Der Außenstrahler OS5 basiert auf der neuartigen Lichtplattform »Elements« von InstaLighting. Die minimalistische Bauform des OS5 wurde speziell für naturnahe Lichtkonzepte entwickelt und in Feldversuchen getestet.

Licht in der Landschaftsplanung stellt die Lichtwirkung in den Mittelpunkt, verbannt die Leuchte aber am besten aus dem Blickfeld. Kunstlicht sollte in der Landschaftsplanung ein natürliches Erscheinungsbild erzeugen. Dazu gehört z.B. die richtige Lichtrichtung. Licht, das von oben nach unten strahlt, erzeugt ähnlich der Sonne oder dem Mond charakteristische Schattenbilder. Unter Bäumen erleben wir so ein natürliches dynamisches Spiel aus Licht, Schatten und Wind. Naturnahe Lichtkonzepte werden wir dabei auch dem Thema der „Lichtverschmutzung“ gerecht, schützen die Biodiversität und machen Landschaft in der Nacht fühlbar und eindrucksvoller erlebbar.



Technische Daten

Schutzart

Outdoor Miniaturstrahler OS5

OS5 1x2 DB703 922 WFL DW28 S

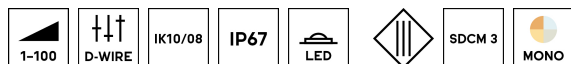
16072024

Lebensdauer	L80B10 60.000h @25°C
Umgebungstemperatur	-20 ... +35°C
Lager- & Transporttemperatur	-25 ... +70°C
Nennspannung	DC 28 V





Gehäusematerial	Aluminium, Einscheiben-Sicherheitsglas
Schutzklasse	III
Schutzart	IP67
Schlagfestigkeit	IK10 / IK08
Anschlussart	freies Leitungsende
Farbtreue	SDCM 3
Farbwiedergabe	typ. 92

Abmessungen

Weitere Produkteigenschaften



Zubehör

Order Code	Beschreibung	
Z-OS5 SPIESS		
Z-OS5 AST		
PSU 28V 20W	Konstantspannungsnetzteil für die Versorgung von LED-Lampen und LED-Linien mit DC 28 V. Das Netzteil eignet sich ideal für den Betrieb von LEDLUX LN, LEDLUX LS bzw. LEDLUX LX Lichtlinien bis zu einer LED-Leistung bis zu 20W.	
PSB 28V 15W IP66	Diese Netzteileinheit ist für den schaltbaren Betrieb von spannungsgeregelten LED-Modulen geeignet. Bei einer Ausgangsspannung von 28 V ist es in der Lage eine Ausgangsleistung von 15W zu erzeugen. Durch die Montage des Netzteils in einer für den Außenbereich geeigneten Box lässt es sich ideal in unterschiedlichen Anwendungsszenarien verbauen und erfüllt die Anforderungen an den IP66-Schutzgrad.	
DCV 090 30 IP66 2	Leistungsstarke Versorgungsbox zum Anschluss von LED-Modulen, die mit Kleinspannung (SELV) betrieben werden. Verwendung im Innen- oder Außenbereich (IP66).	

Outdoor Miniaturstrahler OS5

OS5 1x2 DB703 922 WFL DW28 S

16072024

PSU 30V 150W IP67

Dieses Netzteil ist für den schaltbaren Betrieb von spannungsgeregelten LED-Modulen geeignet.
Bei einer Ausgangsspannung von 30 V ist es in der Lage eine Ausgangsleistung von 150W zu erzeugen.

Durch seine kompakte und dichte Bauweise lässt es sich ideal in unterschiedlichen Anwendungsszenarien verbauen und erfüllt die Anforderungen an den IP67-Schutzgrad.



PSB 30V 2x150W DA-
DW IP65

Leistungsstarkes elektronisches Betriebsgerät zum Anschluss von LED-Modulen, die mit Kleinspannung (SELV) gemäß DIN EN 61347-1 betrieben werden.
Automatische Abschaltung bei Kurzschluss oder Übertemperatur.
Verwendung im Innen- oder Außenbereich (IP65).



Weitere Informationen

www.instalighting.de