

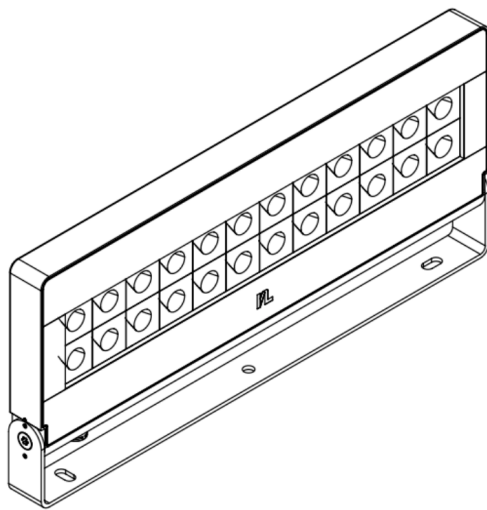
Außenstrahler OS4 2x12

OS4 2x12 DB703 920 WWME DA S

Produktmerkmale



Der Außenstrahler OS4 basiert auf der neuartigen Lichtplattform »Elements« von InstaLighting. OS4 ist in drei unterschiedlichen Baugrößen verfügbar und so für eine Vielzahl von Anwendungsgebieten einsetzbar. Die im Farbton »DB703 Eisenglimmer« pulverbeschichteten Gehäuse aus Aluminium können mit Elements-Lichtpixeln bestückt werden, die eine freie Kombination von Lichtfarben und Optiken erlauben. Dabei kann jeder Doppelpixel gesondert angesteuert werden, wodurch dynamische Beleuchtungsszenarios für unterschiedliche Tageszeiten, Materialien und Anlässe möglich werden.

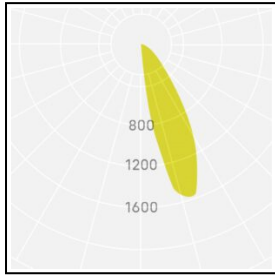


Technische Daten

Ansteuerung	Lichtstrom	Lichtfarbe	Abstrahlwinkel	Leistungsaufnahme	Schutzart
DALI	4130 lm	2200 K	WWME	93 W	IP67

Außenstrahler OS4 2x12

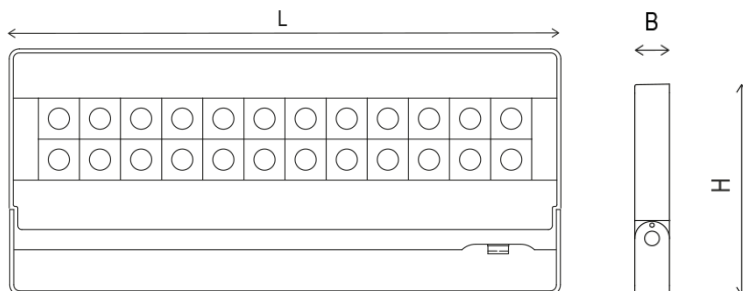
OS4 2x12 DB703 920 WWME DA S



Lebensdauer	L80B10 60.000h @25Å°C
Umgebungstemperatur	-20 ... +35Å°C
Lager- & Transporttemperatur	-25 ... +70Å°C
Nennspannung	AC 220 ... 240 V
Nennfrequenz	50 / 60 Hz
Gewicht	6,5 kg

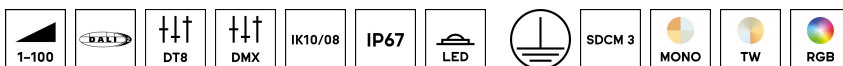
Windlast	0,12 mÅ²
GehÄusematerial	Aluminium, Einscheiben-Sicherheitsglas
Schutzklasse	I
Schutzart	IP67
Schlagfestigkeit	IK10 / IK08
Anschlussart	freies Leitungsende
Farbtreue	SDCM 3
Farbwiedergabe	typ. 92

Abmessungen



Breite (B)	HÄhe (H)	LÄnge (L)
40 mm	245 mm	550 mm

Weitere Produkteigenschaften



Weitere Informationen

www.instalighting.de