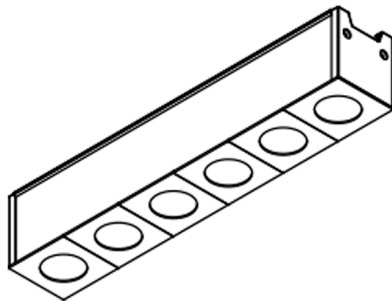


# NoLimit Optik HO CC

## NL H0827X W45 0246 CC 14082024



### Produktmerkmale

Die High Power Optik Lichteinsätze eignen sich hervorragend für komplexe Anwendungen im Bereich der Allgemein- und Akzentbeleuchtung. Präzisionsoptiken sorgen für exakte Lichtführung und eine gleichmäßige Ausleuchtung bei gleichzeitig hervorragender Entblendung.

## Technische Daten

### Schutzart

IP20

<b>Lebensdauer</b>	L80B10 60.000h @25°C
<b>Umgebungstemperatur</b>	+5 ... +35°C
<b>Lager- &amp; Transporttemperatur</b>	-25 ... +70°C
<b>Gewicht</b>	0,32 kg

<b>Gehäusematerial</b>	Aluminium
<b>Glühdrahtbeständigkeit</b>	650°C
<b>Schutzklasse</b>	III
<b>Schutzart</b>	IP20
<b>Anschlussart</b>	Steckverbinder
<b>Farbtreue</b>	SDCM 3
<b>Farbwiedergabe</b>	typ. 85

# NoLimit Optik HO CC

## NL HO827X W45 0246 CC 14082024

### Abmessungen

### Weitere Produkteigenschaften



### Zubehör

Order Code	Beschreibung	
NL PSU CC 50 DA	Netzteil für die werkzeuglose Montage in NoLimit Montageprofilen. Es ist geeignet für die Versorgung von monochromen NoLimit CC Lichteinsätzen mit einer Gesamtleistung von bis zu 50W.	
NL PSU CC 85 2DA	Netzteil für die werkzeuglose Montage in NoLimit Montageprofilen. Es ist geeignet für die Versorgung von 2 Strängen monochromer NoLimit CC Lichteinsätze mit einer Gesamtleistung von bis zu 85W.	
NL PSU CC 75 2DA	Netzteil für die werkzeuglose Montage in NoLimit Montageprofilen. Es ist geeignet für die Versorgung von 2 Strängen monochromer NoLimit CC Lichteinsätze mit einer Gesamtleistung von bis zu 75W.	
NL PSU CC 50 DA DT8 TW	Netzteil für die werkzeuglose Montage in NoLimit Montageprofilen. Es ist geeignet für die Versorgung von NoLimit CC Lichteinsätze in Tunable White (dt8) mit einer Gesamtleistung von bis zu 85W. Dank des DALI dt8-Verfahrens bleibt die Helligkeit über die komplette Farbtemperatur nahezu konstant.	
NL PSU CC 50 DA E	NoLimit Netzteil für die Montage bspw. in der Zwischendecke. Sie ist geeignet für die Versorgung von monochromen NoLimit CC Lichteinsätze mit einer Gesamtleistung von bis zu 50W.	
NL PSU CC 100 2DA E	NoLimit Netzteil für die Montage bspw. in der Zwischendecke. Sie ist geeignet für die Versorgung von 2 Strängen monochromer NoLimit CC Lichteinsätze mit einer Gesamtleistung von bis zu 100W.	

# NoLimit Optik HO CC

## NL HO827X W45 0246 CC 14082024

NL PSU CC 50 DA  
DT8 TW E

NoLimit Netzteil für die Montage bspw.  
in der Zwischendecke.  
Es ist geeignet für die Versorgung von NoLimit CC Lichteinsätze in Tunable White (dt8) mit einer  
Gesamtleistung von bis zu 50W.  
Dank des DALI dt8-Verfahrens bleibt die Helligkeit über die komplette Farbtemperatur nahezu konstant.



NL VL 4P M 5

Verlängerungsleitung für die Verbindung von 2 NoLimit Lichteinsätzen.  
Länge 0,5 Meter.

NL VL 4P M 10

Verlängerungsleitung für die Verbindung von 2 NoLimit Lichteinsätzen.  
Länge 1 Meter.

NL VL 4P M 20

Verlängerungsleitung für die Verbindung von 2 NoLimit Lichteinsätzen.  
Länge 2 Meter.

NL 4P KSS

Kurzschlussstecker für den Anschluss von NoLimit CC Leuchten.

NL VL Q4P M 5

Verlängerungsleitung für die Verbindung von 2 NoLimit TW DT8 Lichteinsätzen.  
Länge 0,5 Meter.

NL VL Q4P M 10

Verlängerungsleitung für die Verbindung von 2 NoLimit TW DT8 Lichteinsätzen.  
Länge 1 Meter.

NL VL Q4P M 20

Verlängerungsleitung für die Verbindung von 2 NoLimit DA dt8 Lichteinsätzen.  
Länge 2 Meter.

NL Q4P KSS

Kurzschlussstecker für den Anschluss von NoLimit CC DA dt8 Leuchten.

## Weitere Informationen

[www.instalighting.de](http://www.instalighting.de)