

Downlight DL3 VR140.1

DL3 VR140.1 45 TW WH 13 IP20 CC

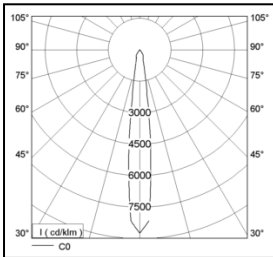


Produktmerkmale

- Einbaurichtstrahler, dreh- und schwenkbar
- Einbauring aus Stahlblech pulverbeschichtet
- Kühlkörper aus stranggepresstem Aluminium schwarz eloxiert
- Gehäuse aus Aluminium Druckguss mit Bajonettverschluss
- Sicherheitsglas und Reflektor im Bajonetttring integriert
- Alle sichtbaren Teile pulverbeschichtet nach RAL
- Reflektor aus Aluminium, gebläut und eloxiert
- Werkzeugloser Einbau durch Federtechnik
- exkl. LED-Konverter

Technische Daten

Ansteuerung	Lichtfarbe	Abstrahlwinkel	Leistungsaufnahme	Schutzart
CC (dt8)	TW (2700 ... 5700 K)	13°	41,5 W	IP20



Lebensdauer	L70B50 50.000 h @25°C
Umgebungstemperatur	+5 ... +35°C
Lager- & Transporttemperatur	-25 ... +70°C
Gewicht	ca. 1,9 kg

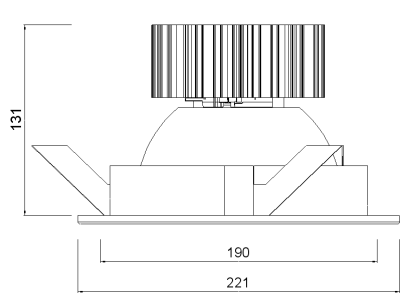
Gehäusematerial	Aluminium
Schutzklasse	III
Schutzart	IP20
Anschlussart	freies Leitungsende
Farbtreue	SDCM 3
Farbwiedergabe	>90
Einbaumaße Durchmesser [mm]	190
Einbaumaße Höhe [mm]	180

Downlight DL3 VR140.1

DL3 VR140.1 45 TW WH 13 IP20 CC

Einbaumaße Deckenstärke MIN [mm]	3
Einbaumaße Deckenstärke MAX [mm]	18

Abmessungen





Durchmesser	Einbaumaße Durchmesser	Einbaumaße Höhe
221 mm	190 mm	180 mm

Weitere Produkteigenschaften



Zubehör

Order Code	Beschreibung	
PSU 1.4A 45W DA 1CH IP20	Unabhängiges Konstantstrom-Netzteil mit einem einstellbaren Ausgangsstrom von 650mA bis 1400mA. Der LED-Strom ist per Dip-Switch einstellbar.	
PSU 1A 50W DA8 2CH IP20	Unabhängiges Konstantstrom-Netzteil mit einem eingestellten Ausgangsstrom von I=1050mA pro Kanal. Das Dimmverfahren der beiden Kanäle erfolgt über DALI-2 dt8.	

Weitere Informationen

www.instalighting.de