

# Downlight DL3 VR140.1

## DL3 VR140.1 45 930 WH 43 IP20 CC

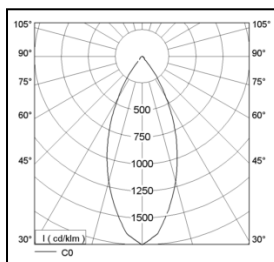


### Produktmerkmale

- Einbaurichtstrahler, dreh- und schwenkbar
- Einbauring aus Stahlblech pulverbeschichtet
- Kühlkörper aus stranggepresstem Aluminium schwarz eloxiert
- Gehäuse aus Aluminium Druckguss mit Bajonettverschluss
- Sicherheitsglas und Reflektor im Bajonetttring integriert
- Alle sichtbaren Teile pulverbeschichtet nach RAL
- Reflektor aus Aluminium, gebläut und eloxiert
- Werkzeugloser Einbau durch Federtechnik
- exkl. LED-Konverter

### Technische Daten

Ansteuerung	Lichtstrom	Lichtfarbe	Abstrahlwinkel	Leistungsaufnahme	Schutzart
CC	4690 lm	3000 K	43°	41,5 W	IP20



<b>Lebensdauer</b>	L70B50 50.000 h @25°C
<b>Umgebungstemperatur</b>	+5 ... +35°C
<b>Lager- &amp; Transporttemperatur</b>	-25 ... +70°C
<b>Gewicht</b>	ca. 1,9 kg

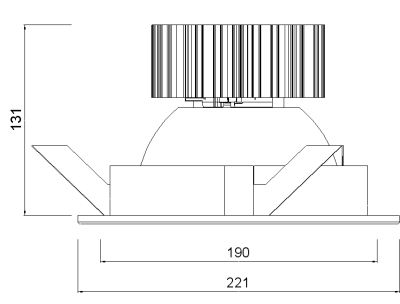
<b>Gehäusematerial</b>	Aluminium
<b>Schutzklasse</b>	III
<b>Schutzart</b>	IP20
<b>Anschlussart</b>	freies Leitungsende
<b>Farbtreue</b>	SDCM 3
<b>Farbwiedergabe</b>	>90
<b>Einbaumaße Durchmesser [mm]</b>	190
<b>Einbaumaße Höhe [mm]</b>	180

# Downlight DL3 VR140.1

## DL3 VR140.1 45 930 WH 43 IP20 CC

Einbaumaße Deckenstärke MIN [mm]	3
Einbaumaße Deckenstärke MAX [mm]	18

### Abmessungen





Durchmesser	Einbaumaße Durchmesser	Einbaumaße Höhe
221 mm	190 mm	180 mm

### Weitere Produkteigenschaften



### Zubehör

Order Code	Beschreibung	
PSU 1.4A 45W DA 1CH IP20	Unabhängiges Konstantstrom-Netzteil mit einem einstellbaren Ausgangsstrom von 650mA bis 1400mA. Der LED-Strom ist per Dip-Switch einstellbar.	
PSU 1A 50W DA8 2CH IP20	Unabhängiges Konstantstrom-Netzteil mit einem eingestellten Ausgangsstrom von I=1050mA pro Kanal. Das Dimmverfahren der beiden Kanäle erfolgt über DALI-2 dt8.	

### Weitere Informationen

[www.instalighting.de](http://www.instalighting.de)