

OHR1 LH N24 symmetrisch

Sicherheitshinweise

Montage und Anschluss elektrischer Geräte dürfen nur durch Elektrofachkräfte erfolgen.

Schwere Verletzungen, Brand oder Sachschäden möglich. Anleitung vollständig lesen und beachten.

Brandgefahr. An die Ausgangsleitung der LED-Lichteinsätze keine anderen Verbraucher außer LED-Lichteinsätze vom Typ OHR1 4020 LH (Version 01) anschließen.

Zerstörungsgefahr. Zum Einstellen der Helligkeit nur Dimmer verwenden, die für den Betrieb mit diesem LED-Produkt freigegeben sind (Dimmer-Kompatibilitätsliste siehe www.insta.de).

Leuchte nicht zur Beleuchtung von Arbeitsplätzen mit rotierenden Maschinenteilen verwenden.

LED-Lichteinsatz nicht durchbiegen. Der Lichteinsatz kann hierbei zerstört werden.

Der LED-Lichteinsatz ist nicht begehbar oder überrollbar. LED-Lichteinsatz nur in vor Druckbelastung geschützter Umgebung montieren.

Die Anschlussleitung ist nicht austauschbar. Bei beschädigter Anschlussleitung gesamte Leuchte austauschen.

Diese Anleitung ist Bestandteil des Produktes und muss beim Endkunden verbleiben.

Geräteaufbau

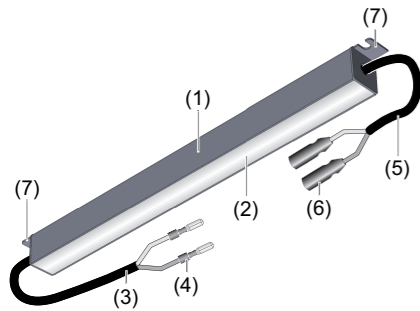


Bild 1

- (1) Leuchtenkörper (Edelstahl)
- (2) Lichtaustritt (Verguss)
- (3) Eingangsleitung
- (4) Rundstecker
- (5) Ausgangsleitung
- (6) Steckerhülsen (mit Schrumpfschlauch)

Funktion

Bestimmungsgemäßer Gebrauch

- Vergossener LED-Lichteinsatz im Edelstahlgehäuse.
- Direkter Anschluss an AC 230 V~ Netzspannung.
- Dimmbar über konventionelle Dimmer, die für LED-Lasten ausgelegt sind (Dimmer-Kompatibilitätsliste siehe www.insta.de)
- Universelle Montage in Nuten mit einer Abmessung von mindestens 27x30 mm (BxH).
- Montage im Innen- oder Außenbereich (IP67).
- Ausführung in vier Längen: 385 / 710 / 1035 / 1360 mm.

i Erhältliche Lichtfarben und Abstrahlwinkel siehe aktuelles Datenblatt unter www.insta.de.

Leuchtmittel

Wartungsfreies Hochleistungs-LED-Leuchtmittel mit integriertem Netzteil. Das Leuchtmittel ist nicht austauschbar.

Informationen für Elektrofachkräfte

Montage und elektrischer Anschluss

Lichteinsätze montieren

i Für die Montage ausschließlich Edelstahlschrauben (Ø 6 mm) verwenden.

i Die vorkonfektionierten Anschlussleitungen sind für einen Montageabstand von 200 mm vorgesehen. Bei größeren Abständen Anschluss-Set zum Verlängern verwenden (siehe Zubehör).

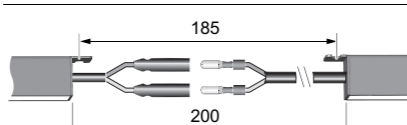
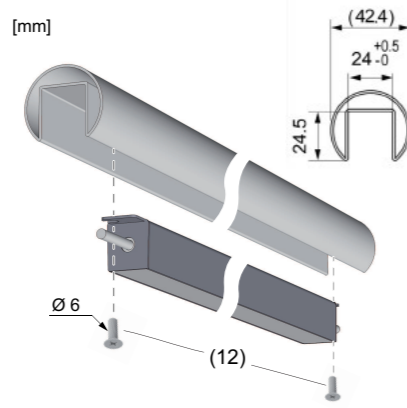


Bild 2: Leuchte montieren

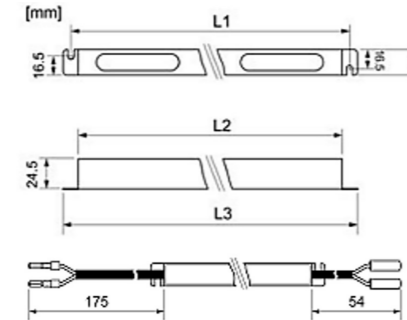


Bild 3: Maßzeichnung

Längen-Übersicht

L1 (mm)	L2 (mm)	L3 (mm)
370	355	385
695	680	710
1020	1005	1035
1345	1330	1360

- Im Montagegrund (z. B. Handlauf) eine Nut gemäß Zeichnung vorbereiten (Bild 2).
- In der Nut Bohrungen für die Befestigung der Lichteinsätze vorbereiten. Für den Abstand der Bohrungen Maßzeichnung beachten (Bild 3).
- Lichteinsätze mit Edelstahlschrauben (12) in der Nut befestigen (Bild 2).

Lichteinsätze anschließen – Allgemeine Hinweise

GEFAHR!
Elektrischer Schlag bei Berühren spannungsführender Teile.
Elektrischer Schlag kann zum Tod führen.
Vor Arbeiten am Gerät Netzspannung freischalten und spannungsführende Teile in der Umgebung abdecken!

WARNUNG!
Undichte Schrumpfung bei verschmutzter Anschlussleitung.
Vor Anbringen der Schrumpfschläuche Anschlussleitung gründlich reinigen und entfetten.

WARNUNG!
Beschädigung der Anschlussleitung bei unsachgemäßer Verlegung.
Bei der Leitungsführung Mindestbiegeradius nicht unterschreiten.

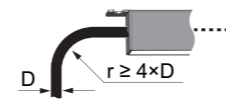


Bild 4: Mindestbiegeradius der Anschlussleitung

- i** Der Stromkreis zum Anschluss der Lichteinsätze muss mit einer Fehlerstromschutzeinrichtung (RCD) ausgestattet sein.
- i** Maximale Menge Lichteinsätze pro Kette und Stromkreis beachten (siehe Dimensionierung).
- i** Alle elektrischen Verbindungen mit den beiliegenden Schrumpfschläuchen isolieren.
- i** Zum Anschluss der Zuleitung eine 2-polige Schraubklemme mit Draht- und Mittendurchsteckschutz (2,5 mm² / 230 V / 16 A) nach DIN EN 60998-2-1 verwenden. Die Klemme ist nicht im Lieferumfang enthalten und muss bauseits mit einer zusätzlichen Umhüllung versehen werden, so dass die Anforderungen an eine doppelte oder verstärkte Isolierung sowie Schutzart IP67 erfüllt sind.

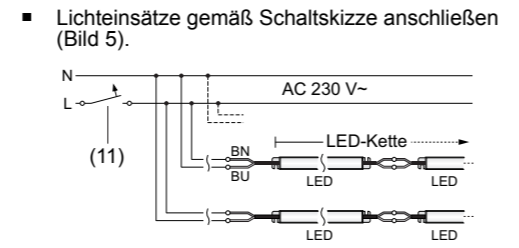


Bild 5: Schaltskizze

(11) Leitungsschutzschalter

Anschlussbelegung

Aderfarbe	Anschluss
Blau (BU)	Neutralleiter (N)
Braun (BN)	Außenleiter (L)

Lichteinsätze verketten

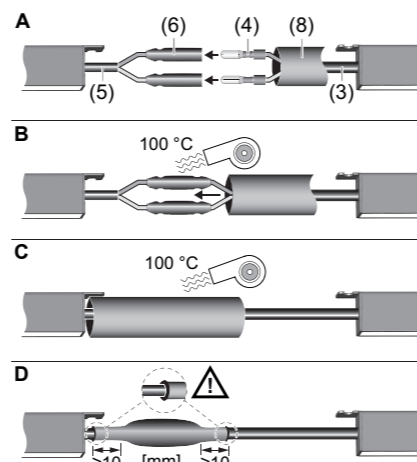


Bild 6: Lichteinsätze verketten

Voraussetzung: Die Lichteinsätze sind montiert.

- **A:** Beiliegenden Schrumpfschlauch (8) auf die Eingangsleitung (3) aufschieben. Anschließend Rundsteckverbinder von Eingangs- und Ausgangsleitung ineinanderstecken, bis diese spürbar einrasten.
- **B:** Kleine Schrumpfschläuche mit einer Heißluftpistole (100 °C) auf die Steckerhülsen (6) aufschumpfen. Anschließend den großen Schrumpfschlauch (8) auf die Ausgangsleitung (5) schieben, bis dieser an den zugehörige Lichteinsatz anstößt.
- **C:** Großen Schrumpfschlauch (8) mit einer Heißluftpistole (100 °C) auf die Steckverbindung aufschumpfen.
- **D:** Schrumpfvorgang fortsetzen, bis der Kleber auf beiden Seiten austritt und den Kabelmantel dicht umschließt. Die Überdeckung von Schrumpfschlauch und Kabelmantel muss nach dem Schrumpfvorgang beidseitig mindestens 10 mm betragen.
- Schritte **A-D** wiederholen, bis die LED-Leuchten vollständig verkettet sind.

Anschluss an Dimmer

Die Lichteinsätze lassen sich primärseitig über konventionelle Dimmer betreiben. Dabei müssen folgende Voraussetzungen erfüllt sein:

- Nur Dimmer verwenden, die für den Betrieb mit LED-Produkten vom Typ "OHR1 4020 LH" (Version 01) freigegeben sind.

i Aktuelle Dimmer-Kompatibilitätsliste siehe www.insta.de.

- Dimmer immer auf die Betriebsart "Phasenabschnitt" einstellen. Bei Dimmern mit speziellen LED-Betriebsarten ist dieser Betrieb meist mit dem Symbol LED gekennzeichnet.

- Die zum jeweiligen Dimmer angegebene Maximallast einhalten (kann von den Angaben unter "Dimensionierung" abweichen).
- Angegebene Minimal-Helligkeit nicht unterschreiten. Dies führt zu flackern der Lichteinsätze. Wenn möglich, Minimal-Helligkeit im Dimmer auf den empfohlenen Wert speichern.

Dimensionierung

Die folgende Tabelle zeigt die maximale Menge LED-Leuchten pro Kette und Stromkreis in Abhängigkeit vom verwendeten Leitungsschutzschalter. Alle Werte gelten für eine Zuleitung von 10 Metern (1,5 mm²) und eine direkte Verkettung der einzelnen Leuchten.

Dimensionierung in Abhängigkeit vom verwendeten Leitungsschutzschalter (ohne Einschaltstrombegrenzer)

LS-Schalter (11)	LED-Leuchten pro Kette	LED-Leuchten gesamt
B10	13 m	13 m
C10	18 m	20 m
D10	7,5 m	44 m
B16	20,5 m	20,5 m
C16	10 m	35 m
D16	4,5 m	70 m

i Beim Betrieb an einem Dimmer kann die hier angegebene Kettenlänge durch die Maximallast des verwendeten Dimmers begrenzt sein (siehe "Anschluss an Dimmer").

i Für maximale Kettenlänge und gleichzeitig möglichst hohe Anzahl LED-Leuchten pro Stromkreis wird die Verwendung eines Leitungsschutzschalters "B16" in Kombination mit einem oder mehreren Einschaltstrombegrenzern empfohlen.

Ausgangsleitung des letzten Lichteinsatzes versiegeln

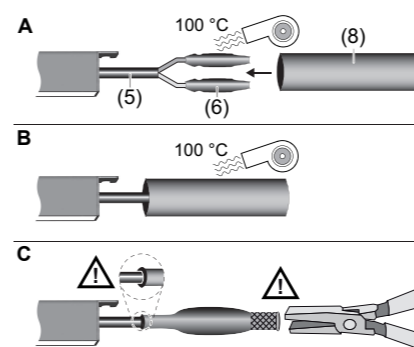


Bild 7: Ausgangsleitung des letzten Lichteinsatzes versiegeln

Voraussetzung: Es müssen keine weiteren Lichteinsätze mehr an die Kette angeschlossen werden.

- **A:** Kleine Schrumpfschläuche mit einer Heißluftpistole (100 °C) auf die Steckerhülsen (6) aufschumpfen. Anschließend den großen Schrumpfschlauch (8) auf die Ausgangsleitung (5) schieben und ca. 4 cm überstehen lassen.
- **B:** Großen Schrumpfschlauch (8) mit einem Heißluftgebläse bei einer Temperatur von ca. 100 °C schrumpfen, bis dieser den Mantel der Ausgangsleitung dicht umschließt.

- **C:** Schrumpfschlauch im warmen Zustand auf der offenen Seite mit einer Flachzange fest zusammenpressen, bis der Kleber austritt und die Öffnung vollständig abdichtet.

Ersten Lichteinsatz an Zuleitung anschließen (Standard-Leuchte + Adapterleitung)

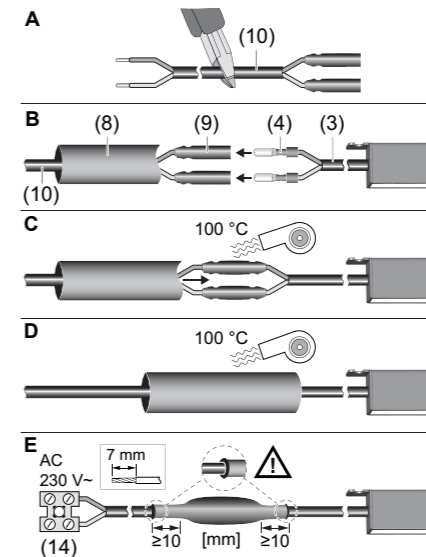


Bild 8: Ersten Lichteinsatz an Zuleitung anschließen (Standard-Leuchte mit Adapterkabel)

Voraussetzung: Die Ausgangsleitung des letzten Lichteinsatzes in der Kette ist versiegelt.

Zum Anschluss der Zuleitung von Standard-Leuchten Anschluss-Set verwenden (siehe Zubehör).

- **A:** Adapterkabel (10) aus dem Anschluss-Set auf die benötigte Länge kürzen.
- **B:** Großen Schrumpfschlauch (8) auf die Adapterleitung (10) aufschieben. Anschließend die kleinen Schrumpfschläuche (9) auf die Steckerhülsen (6) aufschieben und die Rundsteckverbinder von Adapterleitung (10) und Eingangsleitung (3) ineinanderstecken, bis diese spürbar einrasten.
- **C:** Kleine Schrumpfschläuche mit einer Heißluftpistole (100 °C) auf die Steckverbindung aufschumpfen. Anschließend den großen Schrumpfschlauch mittig über die Steckverbindung schieben.
- **D:** Großen Schrumpfschlauch (8) mit einer Heißluftpistole (100 °C) auf die Steckverbindung aufschumpfen.
- **E:** Schrumpfvorgang fortsetzen, bis der Kleber auf beiden Seiten austritt und den Kabelmantel dicht umschließt. Die Überdeckung von Schrumpfschlauch und Kabelmantel muss nach dem Schrumpfvorgang beidseitig mindestens 10 mm betragen.
- Adapterkabel abmanteln, Aderenden auf einer Länge von 7 mm abisolieren und mit 2-poliger Schraubklemme (14) an die Zuleitung anschließen.

Ersten Lichteinsatz an Zuleitung anschließen (Sonder-Leuchte mit langer Eingangsleitung)

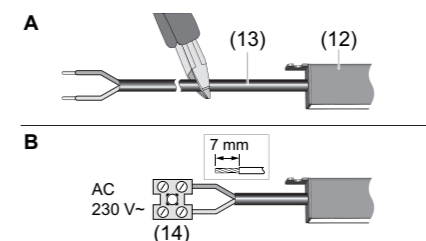


Bild 9: Ersten Lichteinsatz an Zuleitung anschließen (Sonderleuchte mit langer Eingangsleitung)

Voraussetzung: Die Ausgangsleitung des letzten Lichteinsatzes in der Kette ist versiegelt.

Für Einbauumgebungen, in denen eine Steckverbindung nahe des Lichteinsatzes keinen Platz findet, ist ein Sonder-Lichteinsatz mit langer Eingangsleitung verfügbar. Der elektrische Anschluss erfolgt dann entfernt vom Lichteinsatz ohne Steckverbinder.

OHR1 LH N24 symmetrisch

Art.-Nr. OHR1 LH N24 ... SYMM...

Bedienungsanleitung

D



Instalighting GmbH
 Oststraße 14-16
 D-59929 Brilon

Telefon +49 (0) 2351 65619-0

www.instalighting.de 100007823

info@instalighting.de 05.01.2023

- **A:** Eingangsleitung (13) des Sonder-Lichteinsatzes (12) auf die benötigte Länge kürzen.
- **B:** Eingangsleitung abmanteln, Aderenden auf einer Länge von 7 mm abisolieren und mit 2-poliger Schraubklemme (14) an die Zuleitung anschließen.

Anhang

Technische Daten

Nennspannung	AC 230 V ~
Netzfrequenz	50 Hz
Leistungsaufnahme pro Meter	ca. 10 W
Leistungsfaktor	0,52 ... 0,6
Schutzart	IP 67
Schutzklasse	II
Umgebungstemperatur	-20 ... +50 °C
Lager-/Transporttemperatur	-25 ... +60 °C

Zubehör

Anschluss-Set IP67 230V Art.-Nr. 58928010

Gewährleistung

Technische und formale Änderungen am Produkt, soweit sie dem technischen Fortschritt dienen, behalten wir uns vor.

Wir leisten Gewähr im Rahmen der gesetzlichen Bestimmungen.

Bitte schicken Sie das Gerät portofrei mit einer Fehlerbeschreibung an unsere zentrale Kundendienststelle:

Instalighting GmbH
 Oststraße 14-16
 59929 Brilon
 Deutschland

OHR1 LH N24 symmetrical

Safety instructions

Electrical devices may only be mounted and connected by electrically skilled persons.

Serious injuries, fire or property damage possible. Please read and follow manual fully.

Fire hazard. Do not connect any other consumers apart from the LED light inserts of type OHR1 4020 LH (Version 01) to the output line.

Danger of destruction. For brightness control use only dimmers, that are approved for operation with this LED product (dimmer compatibility list see www.insta.de)

Do not use luminaire to illuminate workstations with rotating machine parts.

Do not bend LED light insert. The light insert may be destroyed.

The LED light insert cannot be walked over or rolled over. Only install LED light insert in an environment protected against pressure load.

The connecting cable is not exchangeable. If the connecting cable is damaged, replace the entire luminaire.

These instructions are an integral part of the product, and must remain with the end customer.

Device components

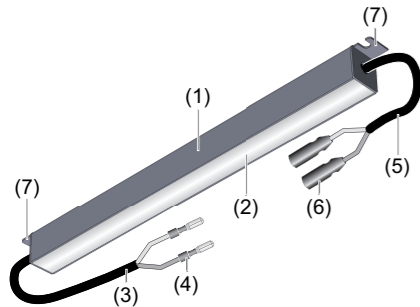


Figure 1

- (1) Luminaire housing (Stainless Steel)
- (2) Light output (encapsulation)
- (3) Input cable
- (4) Round plug
- (5) Output cable
- (6) Plug sleeves (with shrink tubing)

Function

Intended use

- Grouted LED light insert with a housing made of stainless steel.
- Direct connection to AC 230 V~ mains.
- Dimmable via conventional dimmers, that are designed for LED loads (listing of compatible dimmers see www.insta.de)
- Universal mounting in groove with a dimension of at least 27x30 mm (WxH).
- Mounting indoors or outdoors (IP67).
- Design in four lengths:

385 / 710 / 1035 / 1360 mm.

Lamps

Maintenance free high-performance LED lamp with integrated power supply unit. The lamp cannot be replaced.

Information for electrically skilled persons

Fitting and electrical connection

Installing lighting inserts

- Use stainless steel screws only for the mounting (ø 6 mm).
- The preassembled connecting cables are intended for a mounting distance of 200 mm. For greater distances use connection set for extending (see accessories).

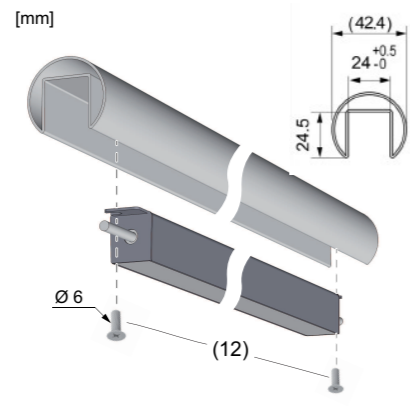


Figure 2: Mounting the luminaire

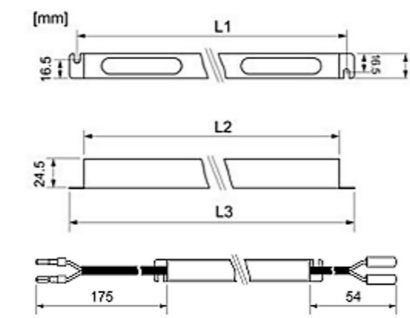


Figure 3: Dimensioned drawing

Length overview

L1 (mm)	L2 (mm)	L3 (mm)
370	355	385
695	680	710
1020	1005	1035
1345	1330	1360

- In the mounting base material (e.g. handrail), prepare a groove according to drawing (Figure 2).
- Prepare boreholes in the groove for the fastening of the light inserts. Observe dimensioned drawing for the distance of the boreholes (Figure 3).
- Fasten lights inserts with stainless steel screws (12) in the groove (Figure 2).

Connecting light inserts – General notes

DANGER!
Electrical shock when live parts are touched.
Electrical shocks can be fatal.
Before working on the device, disconnect the mains voltage and cover parts carrying voltage in the area.

WARNING!
Unsealed shrink connection with soiled connecting cable.
Before mounting the shrink tubing, clean connecting cable thoroughly and degrease.

WARNING!
Improper routing may damage the connecting cable.
When routing the cable, comply with the minimum bend radius.

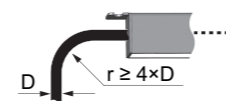


Figure 4: Minimum bend radius of the connection cable

- The power circuit to connect the LED light inserts must be equipped with a residual current protective device (RCD).
- Observe the maximum number of LED light inserts per chain and circuit (see dimensioning).
- Insulate all electrical connections using the enclosed shrink tubing.
- To connect the supply line, use a 2-pin screw terminal with wire protection and centre stop (2.5 mm² / 230 V / 16 A) according to EN 60998-2-1. The device connection terminal is not included in the scope of supply and must be provided with an additional cover by the customer in order to meet the requirements for double or reinforced insulation as well as degree of protection IP67.
- Connect the light inserts according to the circuit diagram (Figure 5).

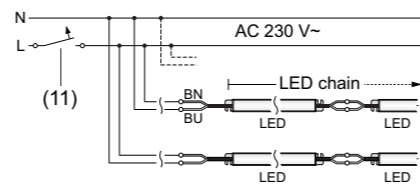


Figure 5: Circuit diagram

(11) Circuit breaker

Connection assignment

Wire colour	Connection
Blue (BU)	Neutral conductor (N)
Brown (BN)	Phase conductor (L)

Linking lighting inserts

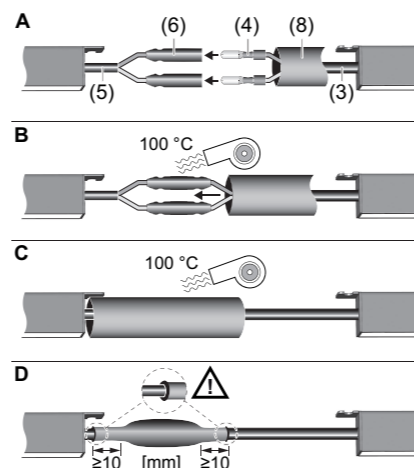


Figure 6: Linking lighting inserts

Precondition: the light inserts are installed.

- **A:** Push the enclosed shrink tubing (8) over the input cable (3). Then, connect round connectors of input and output cable together until they lock noticeably into place.
- **B:** Shrink small shrink tubing onto the plug sleeves (6) using a hot air pistol (100 °C). Afterwards, push the large shrink tubing (8) onto the output cable (5) until this impacts against the corresponding light insert.
- **C:** Shrink large shrink tubing (8) onto the connector using a hot air pistol (100 °C).
- **D:** Continue the shrinking process until the adhesive escapes on both sides and seals the cable sheath tightly. The coverage of shrink tubing and cable sheath must be at least 10 mm on both sides after the shrinking process.
- Repeat step **A-D** until the LED luminaires are completely linked.

Dimmer connection

The light inserts can be operated via conventional dimmers on the primary side. In doing so the following conditions must be fulfilled:

- Use only dimmers, that are approved for operation with LED products of type "OHR1 4020 LH" (version 01).
- Current listing of compatible dimmers see www.insta.de.
- Always set the dimmer to operating mode "trailing edge phase control". On dimmers with special LED operating modes, this mode is commonly signed with the symbol LED .
- Observe the maximum load related to the chosen dimmer (can differ from the data listed under "Dimensioning").
- Do not underrun the specified minimum brightness. This will cause flickering of the light inserts. If possible, store the minimum brightness inside the dimmer to the recommended value.

Dimensioning

The following table shows the maximum number of LED luminaires per chain and circuit according to the circuit breaker used. All values apply to a supply line of 10 meters (1.5 mm²) and a direct linking of the individual luminaires.

Dimensioning according to the circuit breaker used (without switch-on current limiter)

Miniature circuit breaker (11)	LED luminaires per chain	LED luminaires, total
B10	13 m	13 m
C10	18 m	20 m
D10	7.5 m	44 m
B16	20.5 m	20.5 m
C16	10 m	35 m
D16	4.5 m	70 m

- In case of operation on a dimmer, the chain lengths listed above can be limited by the maximum dimmer load (see "Dimmer connection").
- We recommend using a "B16" circuit breaker together with one or more switch-on current limiters for the maximum chain length and, at the same time, as many LED luminaires are possible per circuit.

Sealing output cable of the last LED lighting insert

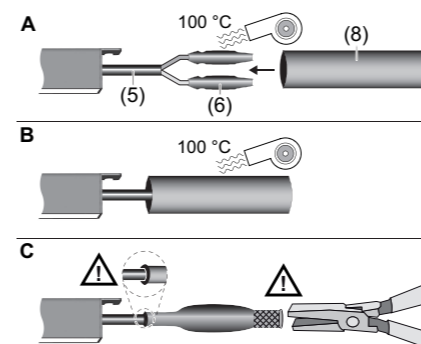


Figure 7: Sealing output cable of the last LED lighting insert

Precondition: No additional light inserts need be connected to the chain anymore.

- **A:** Shrink small shrink tubing onto the plug sleeves (6) using a hot air pistol (100 °C). Afterwards, push the large shrink tubing (8) onto the output cable (5) and allow approx. 4 cm to protrude.
- **B:** Shrink large shrink tubing (8) using a hot air blower at a temperature of approx. 100 °C until this seals the cable sheath of the output cable tightly.
- **C:** Press shrink tubing firmly together in warm state on the open side using flat pliers until the adhesive escapes and seals the opening completely.

Connecting the first light insert to the supply line (Standard luminaire + adapter cable)

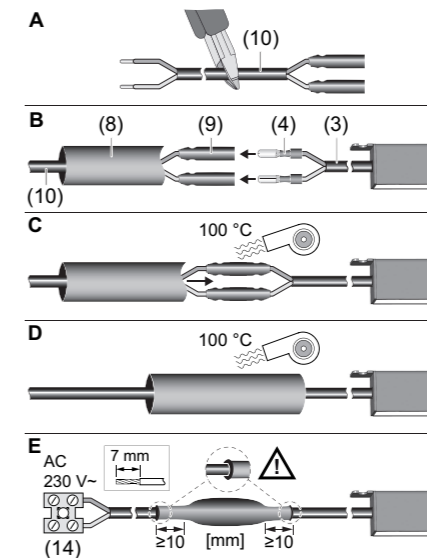


Figure 8: Connecting the first light insert to the supply line (Standard luminaire + adapter cable)

Precondition: The output cable of the last light insert in the chain is sealed.

Use connection set to connect the supply line of standard luminaires (see accessories).

- **A:** Shorten adapter cable (10) from the connection set to the required length.
- **B:** Push the large shrink tubing (8) onto the adapter cable (10). Then, push the small shrink tubing (9) onto the plug sleeves (6) and connect round connectors of the adapter cable (10) and input cable (3) together until they lock noticeably into place.
- **C:** Shrink small shrink tubing onto the connector using a hot air pistol (100 °C). Afterwards, push the large shrink tubing centrally over the connector.
- **D:** Shrink large shrink tubing (8) onto the connector using a hot air pistol (100 °C).
- **E:** Continue the shrinking process until the adhesive escapes on both sides and seals the cable sheath tightly. The coverage of shrink tubing and cable sheath must be at least 10 mm on both sides after the shrinking process.
- Strip adapter cable, remove insulation to a length of 7 mm and connect to the supply line with 2-pin screw terminal (14).

Connecting the first light insert to the supply line (special luminaire with long input cable)

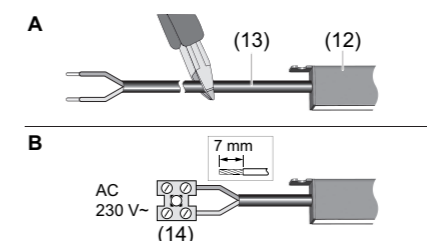


Figure 9: Connecting the first light insert to the supply line (special luminaire with long input cable)

Precondition: The output cable of the last light insert in the chain is sealed.

A special light insert with a longer input cable is available for installation environments in which a connector has no space near the light insert. The electrical connection is then made further away from the light insert without a connector.

- **A:** Shorten input cable (13) of the special light insert (12) to the required length.
- **B:** Strip input cable, remove insulation to a length of 7 mm and connect to the supply line with 2-pin screw terminal (14).

Appendix

Technical data

Rated voltage AC 230 V ~
Mains frequency 50 Hz

OHR1 LH N24 symmetrical

Art. No. OHR1 LH N24 ... SYMM...

Operating instructions



Instalighting GmbH
Oststraße 14-16
D-59929 Brilon
Telefon +49 (0) 2351 65619-0

www.instalighting.de
info@instalighting.de
100007823
05.01.2023

Power consumption per metre approx. 10 W
Power factor 0.52 ... 0.6
Degree of protection IP 67
Protection class II
Ambient temperature -20 ... +50 °C
Storage/transport temperature -25 ... +60 °C

Accessories

Connection kit IP67 230V Art. No. 58928010

Warranty

We reserve the right to make technical and formal changes to the product in the interest of technical progress.

We provide a warranty as provided for by law. Please send the unit postage-free with a description of the defect to our central customer service office:
Instalighting GmbH
Oststraße 14-16
59929 Brilon
Germany